



Шкаф серии И.710 предназначен для управления наружным вечерним и ночным освещением в трех режимах:

- *местное управление;*
- *автоматическое управление;*
- *принудительное включение и отключение автоматического управления с диспетчерского пульта.*

Шкаф И.710 представляет собой сварную металлоконструкцию напольного исполнения с козырьком над дверью. Степень защиты шкафа IP00 – со стороны дна, IP54 – с других сторон. Внутри щита установлена монтажная панель с аппаратурой. Ввод в щит осуществляется снизу, при необходимости, по желанию заказчика, сверху.

По желанию заказчика шкаф И.710 может быть изготовлен с автоматическими выключателями вместо рубильника и предохранителей, в связи с чем размер шкафа может быть изменен.

Общий вид шкафа, габаритные размеры приведены на рис..1, принципиальная электрическая схема и перечень устанавливаемой аппаратуры на рис. 2.

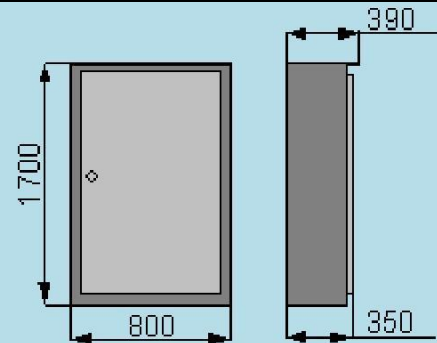
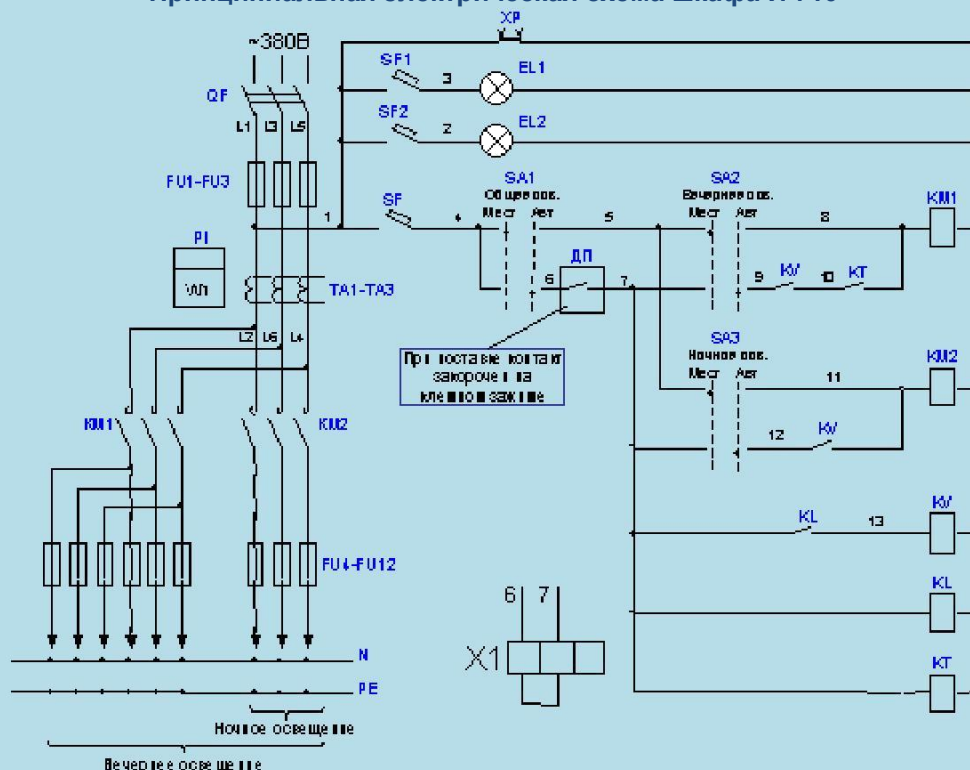


Рис. 1. Общий вид и габаритные размеры И 710.

| И 710-54 У3 | |
|-------------|--|
| И 710 | Серия НКУ |
| 54 | Степень защиты по ГОСТ 14254-96 |
| У3 | Климатическое исполнение по ГОСТ15150-69 |

Принципиальная электрическая схема шкафа И 710



| | |
|----------|--|
| QF | Рубильник ВР32-35 А30 250А |
| FU1-FU3 | Предохранители ППН35-20 100...250А |
| TA1-TA3 | Трансформаторы тока 100/5...200/5А |
| KM1, KM2 | Контакторы КМИ 46512 (48012, 49512), пускатели ПМ12-100150 (125150), $U_{кат} \sim 220В$. |
| FU4-FU12 | Предохранители ППН33-20 20...125А |
| XP | Розетка ремонтная РД-47 и т.п. |
| SF1-SF3 | Автоматы ВА47-29 1р 6...10А |
| EL1-EL2 | Патрон настенный карболитовый |
| SA1-SA3 | Переключатели АС-22, АLCCLR-22, АКС-22, ПВ2 и т.п. |
| KV | Контактор КМИ 11210 $U_{кат} \sim 220В$ и т.п. |
| KL | Фотореле ФР-7 или аналог |
| KT | Реле времени 1РВМ, 2РВМ, «CRONO» и т.п. |

Рис.2