



Ящики управления освещением серий ЯУО.9601, ЯУО.9602 предназначены для местного, дистанционного или автоматического управления освещением. Ящики управления освещением могут применяться в осветительных и облучательных установках сельскохозяйственных производств для организации «светового дня» в птицеводческих и животноводческих помещениях, при искусственном выращивании овощных культур и т.д.

Ящики управления освещением обеспечивают:

- включение и отключение осветительной установки в заданные периоды времени (например, в технологические перерывы в работе цеха) по программам, задаваемым реле времени 2РВМ, CRONO, ТЭМ181 или аналогом (только схема ЯУО.9601) параллельно с сигналом фотодатчика;
- включение и отключение осветительной установки от сигнала фотодатчика при достижении заданного уровня освещенности;
- ручное (местное) включение и отключение осветительной установки кнопками, установленными на двери ящика.
- Дистанционное включение и отключение осветительной установки посредством устройств телемеханики от диспетчерских пунктов.

Ящики управления освещением состоят из сварной металлоконструкции со степенью защиты IP54, внутри которой установлена монтажная панель с аппаратурой. Ввод в ящики, по требованию заказчика, может осуществляться снизу и сверху. Установка на стену производится через крепежные отверстия в задней стенке или при помощи ушей для крепления (по требованию заказчика).

Общий вид ящиков приведен на рис..1, габаритные размеры и номинальные токи — в табл..1, принципиальные электрические схемы на рис..2, 3.

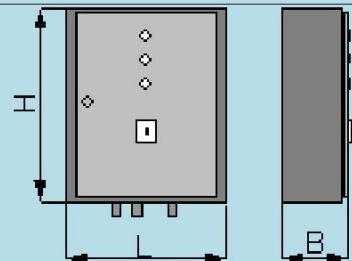


Рис. 1. Общий вид и габаритные размеры ЯУО

ЯУО 960X – XX74 – 54 УЗ	
ЯУО	Ящик управления освещением
9	Класс НКУ
6	Группа класса НКУ
0X	Номер разработки: 01 – ящик с автоматическим управлением от фотореле и реле времени 02 – ящик с автоматическим управлением от фотореле
XX	Исполнение по току (см. таблицу 1)
7	Напряжение силовой цепи ~380В
4	Напряжение цепи управления ~220В
54	Степень защиты по ГОСТ 14254-96
УЗ	Климатическое исполнение по ГОСТ15150-69



Тип ящика	Ином. ящика, А	Автоматический выключатель		Контактор/ Пускатель		Тепловое реле		Максимальные габаритные размеры Н×L×В (в×ш×г), мм	
		Тип	И.н.р., А	Тип	И.н.р., А	Тип	Пределы регулирования		
ЯУО.9601 ЯУО.9602	3474	25	ВА47-29 3р	32	КМИ-225	25	РТИ 1322	17-25	500×400×200
	3574	32		40	КМИ-340	40	РТИ 3353	23-32	
	3674	40		50	КМИ-340	40	РТИ 3355	30-40	
	3774	50		63	КМИ-350	50	РТИ 3357	37-50	
	3874	63	ВА47- 100 3р	80	КМИ-465	65	РТИ 3359	48-65	600×500×200
	3974	80		100	КМИ-480	80	РТИ 3363	63-80	
	4074	100	ВА88-32 3р	125	ПМ 12-100	100	РТТ 3	85-115	800×600×200
	4174	125	ВА88-33 3р	160	ПМ 12-125	125	РТТ 3	106-143	
	4274	160	ВА88-35 3р	200	ПМ 12-160	160	РТТ 3	136-160	

Принципиальная электрическая схема ЯУО 9601

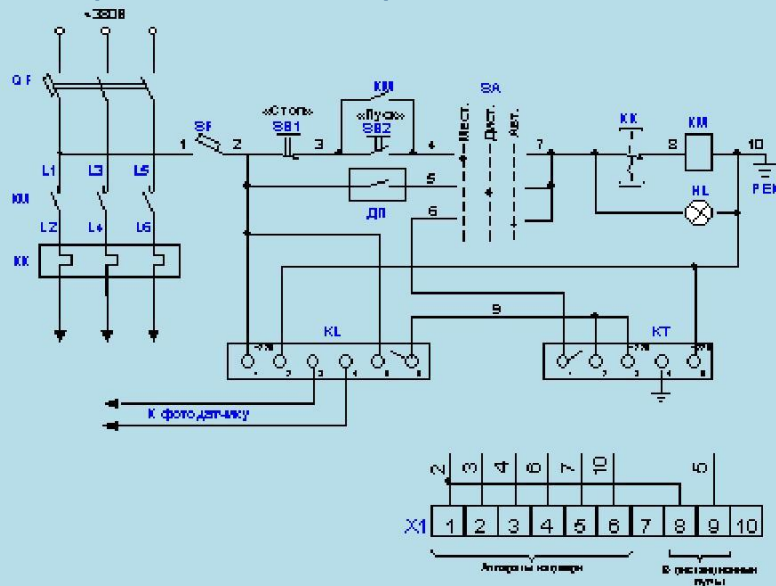


Рис. 2

Принципиальная электрическая схема ЯУО 9602

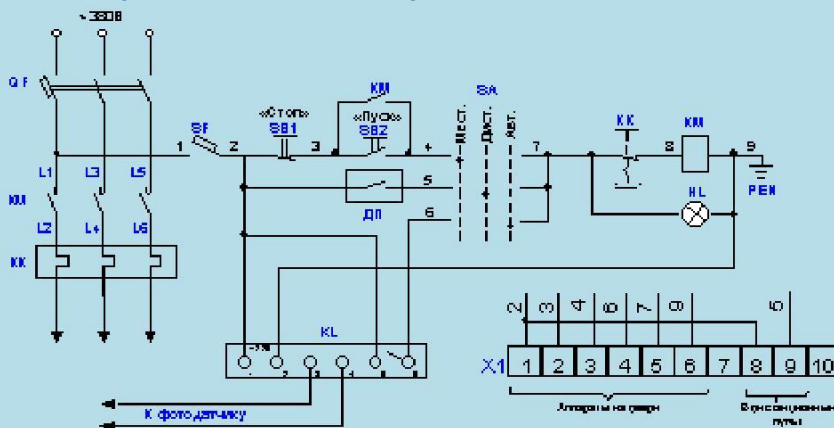


Рис.3