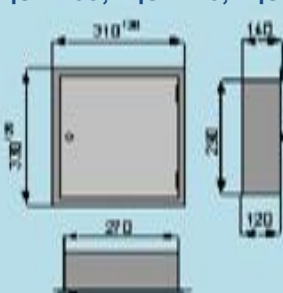


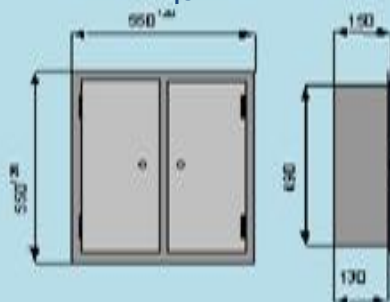


**Щитки этажные осветительные серии ЩЭ, ЩЭР, ЩЭУР** предназначены для приема, распределения, учета электрической энергии напряжением 220В, а также для защиты линий квартир при перегрузках и коротких замыканиях

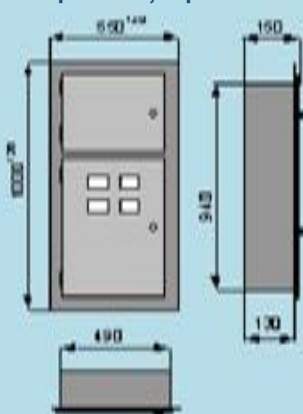
**ЩЭ 1409, ЩЭ1410, ЩЭР**



**ЩЭР-С**



**ЩЭ 3000, ЩЭУР-С**



**ЩЭ 2000, ЩЭУР**

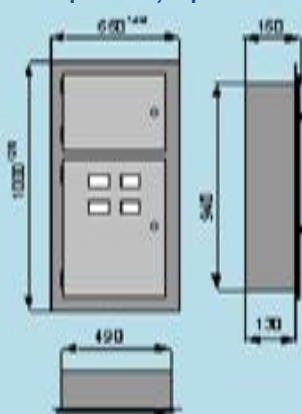


Рис 1. Общий вид, габаритные размеры и размеры части щитов, устанавливаемой в нишу, щитков этажных

**Щитки этажные функционально подразделяются на:**

- **распределительные**
- **учетно-распределительные**

и изготавливаются как со слаботочным отсеком, так и без него. Конструкция учетно-распределительных щитков этажных предусматривает наличие 2-х или 3-х отсеков:

- **абонентский отсек, в котором устанавливаются аппараты защиты вводов и отходящих линий в квартиры;**
- **отсек учета, в котором предусматривается место для однофазных счетчиков и устанавливается автоматический выключатель для отключения стояка питающей сети.**
- **слаботочный отсек, предназначенный для установки устройств телефонной, телевизионной и радио- трансляционной сетей. (Только для ЩЭ 3000, ЩЭУР-С)**

Абонентский отсек закрыт оперативной панелью, слаботочный отсек отделен от остальных отсеков перегородкой. По согласованию с заказчиком щитки этажные также могут изготавливаться для различных размеров ниш.

Типоисполнения щитков этажных серии ЩЭ приведены в табл. 1, серий ЩЭУР – в табл. 2, серий ЩЭР – в табл. 3.

ЩЭ ХХХХ УХЛ4	
<b>ЩЭ</b>	Щиток этажный
<b>Х</b>	Наличие устанавливаемой аппаратуры и наличие отделения для размещения слаботочных устройств: 1 – распределительные (с аппаратами защиты вводов в квартиры) 2 – учетно-распределительные (с аппаратами учета и защиты групповых линий, без отделения для размещения слаботочных устройств) 3 – учетно-распределительные (с аппаратами учета и защиты групповых линий, с отделением для размещения слаботочных устройств)
<b>Х</b>	2, 3, 4 – число квартир
<b>ХХ</b>	Исполнение по схеме
<b>УХЛ4</b>	Климатическое исполнение ГОСТ 15150-69

ЩЭУР-ХС-А УХЛ4	
<b>ЩЭУР</b>	Щиток этажный учетно-распределительный
<b>Х</b>	Количество квартир – 2, 3 или 4
<b>С</b>	Наличие буквы – щиток со слаботочным отсеком
<b>А</b>	Наличие буквы – щиток с автоматическим выключателем для отключения стояка
<b>УХЛ4</b>	Климатическое исполнение по ГОСТ 15150-69

ЩЭР-ХС-ХА УХЛ4	
<b>ЩЭР</b>	Щиток этажный распределительный
<b>Х</b>	Количество квартир – 2, 3 или 4
<b>С</b>	Наличие буквы – щиток со слаботочным отсеком
<b>Х</b>	Исполнение по току
<b>А</b>	Наличие буквы – щиток с автоматическим выключателем для отключения стояка
<b>УХЛ4</b>	Климатическое исполнение по ГОСТ 15150-69



Таблица 1. Типоисполнения щитков этажных серии ЩЭ\*

Тип щитка	Число квартир	Число отходящих линий на квартиру			Число аппаратов на квартиру		Автоматический выключатель 80-160А для отключения стояка	Размер ниши для установки щитка
		6-16А	20, 25А	32, 40А	40-63А	Счетчик		
<b>С аппаратами защиты вводов в квартиры</b>								
ЩЭ 1409 УХЛ4	4			1				300x280x130
ЩЭ 1410 УХЛ4							1	
<b>С аппаратами защиты групповых линий и отделением для слаботочных устройств</b>								
ЩЭ 3201 УХЛ4	2	2	1		1	1	1	950x900x140
ЩЭ 3202 УХЛ4		2	1		1	1		
ЩЭ 3203 УХЛ4		1	2		1	1	1	
ЩЭ 3204 УХЛ4		1	2		1	1		
ЩЭ 3205 УХЛ4		2		1	1	1	1	
ЩЭ 3206 УХЛ4		2		1	1	1		
ЩЭ 3211 УХЛ4		2				1	1	
ЩЭ 3212 УХЛ4		2				1	1	
ЩЭ 3213 УХЛ4		1	1			1	1	
ЩЭ 3214 УХЛ4		1	1			1	1	
ЩЭ 3301 УХЛ4		3	2	1		1	1	
ЩЭ 3302 УХЛ4	2		1		1	1		
ЩЭ 3303 УХЛ4	1		2		1	1	1	
ЩЭ 3304 УХЛ4	1		2		1	1		
ЩЭ 3305 УХЛ4	2			1	1	1	1	
ЩЭ 3306 УХЛ4	2			1	1	1		
ЩЭ 3311 УХЛ4	2					1	1	
ЩЭ 3312 УХЛ4	2					1	1	
ЩЭ 3313 УХЛ4	1		1			1	1	
ЩЭ 3314 УХЛ4	1		1			1	1	
ЩЭ 3401 УХЛ4	4		2	1		1	1	1
ЩЭ 3402 УХЛ4		2	1		1	1		
ЩЭ 3403 УХЛ4		1	2		1	1	1	
ЩЭ 3404 УХЛ4		1	2		1	1		
ЩЭ 3405 УХЛ4		2		1	1	1	1	
ЩЭ 3406 УХЛ4		2		1	1	1		
ЩЭ 3411 УХЛ4		2				1	1	
ЩЭ 3412 УХЛ4		2				1	1	
ЩЭ 3413 УХЛ4		1	1			1	1	
ЩЭ 3414 УХЛ4		1	1			1	1	
<b>С аппаратами защиты групповых линий</b>								
ЩЭ 2201 УХЛ4	2	2	1		1	1	1	950x500x140
ЩЭ 2202 УХЛ4		2	1		1	1		
ЩЭ 2203 УХЛ4		1	2		1	1	1	
ЩЭ 2204 УХЛ4		1	2		1	1		
ЩЭ 2205 УХЛ4		2		1	1	1	1	



ЩЭ 2206 УХЛ4	2	2		1	1	1		950x500x140
ЩЭ 2211 УХЛ4		2			1	1	1	
ЩЭ 2212 УХЛ4		2			1	1		
ЩЭ 2213 УХЛ4		1	1		1	1	1	
ЩЭ 2214 УХЛ4		1	1		1	1		
ЩЭ 2301 УХЛ4	3	2	1		1	1	1	950x500x140
ЩЭ 2302 УХЛ4		2	1		1	1		
ЩЭ 2303 УХЛ4		1	2		1	1	1	
ЩЭ 2304 УХЛ4		1	2		1	1		
ЩЭ 2305 УХЛ4		2		1	1	1	1	
ЩЭ 2306 УХЛ4		2		1	1	1		
ЩЭ 2311 УХЛ4		2			1	1	1	
ЩЭ 2312 УХЛ4		2			1	1		
ЩЭ 2313 УХЛ4		1	1		1	1	1	
ЩЭ 2314 УХЛ4		1	1		1	1		
ЩЭ 2401 УХЛ4	4	2	1		1	1	1	950x500x140
ЩЭ 2402 УХЛ4		2	1		1	1		
ЩЭ 2403 УХЛ4		1	2		1	1	1	
ЩЭ 2404 УХЛ4		1	2		1	1		
ЩЭ 2405 УХЛ4		2		1	1	1	1	
ЩЭ 2406 УХЛ4		2		1	1	1		
ЩЭ 2411 УХЛ4		2			1	1	1	
ЩЭ 2412 УХЛ4		2			1	1		
ЩЭ 2413 УХЛ4		1	1		1	1	1	
ЩЭ 2414 УХЛ4		1	1		1	1		

\* по желанию заказчика, щитки могут изготавливаться с другим набором модульных аппаратов (в том числе с устройствами защиты от диф.тока различных модификаций), но не более 12 модулей (1 модуль = 18мм) на 1 квартиру.

Таблица 2. Типоисполнения щитков этажных серии ЩЭУР\*

Тип щитка	Число квартир	Число отходящих линий на квартиру			Число вводных аппаратов на квартиру		Автоматический выключатель 80-160А для отключения стояка	Размер ниши для установки щитка
		6-16А	20-40А	УЗО или диф.авт. 10-25А/30мА	32-63А	Счетчик		
С аппаратами защиты групповых линий и отделением для слаботочных устройств								
ЩЭУР-2С УХЛ4	2	2	1	1	1	1		950x900x140
ЩЭУР-2С-А УХЛ4							1	
ЩЭУР-3С УХЛ4	3							
ЩЭУР-3С-А УХЛ4							1	
ЩЭУР-4С УХЛ4	4							
ЩЭУР-4С-А УХЛ4							1	
С аппаратами защиты групповых линий								
ЩЭУР-2 УХЛ4	2	2	1	1	1	1		950x500x140
ЩЭУР-2-А УХЛ4							1	
ЩЭУР-3 УХЛ4	3							



ЩЭУР-3-А УХЛ4							1	
ЩЭУР-4 УХЛ4	4							
ЩЭУР-4-А УХЛ4							1	

\* по желанию заказчика, щитки могут изготавливаться с другим набором модульных аппаратов (в том числе с устройствами защиты от диф.тока различных модификаций), но не более 12 модулей (1 модуль = 18мм) на 1 квартиру.

Таблица 3. Типоисполнения щитков этажных серии ЩЭР

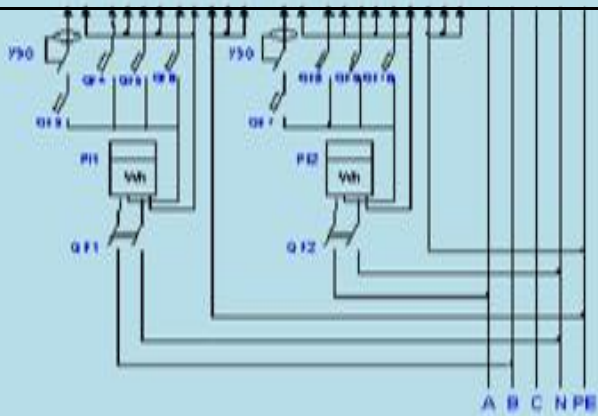
Тип щитка	Число квартир	Число автоматических выключателей на квартиру					Автоматический выключатель 80-160А для отключения стояка	Размер ниши для установки щитка
		25А	32А	40А	50А	63А		
ЩЭР-2-1 УХЛ4	2	1						300×280×130
ЩЭР-2-1А УХЛ4							1	
ЩЭР-2-2 УХЛ4				1				
ЩЭР-2-2А УХЛ4							1	
ЩЭР-2-3 УХЛ4					1			
ЩЭР-2-3А УХЛ4							1	
ЩЭР-2-4 УХЛ4						1		
ЩЭР-2-4А УХЛ4							1	
ЩЭР-2-5 УХЛ4							1	
ЩЭР-2-5А УХЛ4							1	
ЩЭР-3-1 УХЛ4	3	1						300×280×130
ЩЭР-3-1А УХЛ4							1	
ЩЭР-3-2 УХЛ4				1				
ЩЭР-3-2А УХЛ4							1	
ЩЭР-3-3 УХЛ4					1			
ЩЭР-3-3А УХЛ4							1	
ЩЭР-3-4 УХЛ4						1		
ЩЭР-3-4А УХЛ4							1	
ЩЭР-3-5 УХЛ4							1	
ЩЭР-3-5А УХЛ4							1	
ЩЭР-4-1 УХЛ4	4	1						300×280×130
ЩЭР-4-1А УХЛ4							1	
ЩЭР-4-2 УХЛ4				1				
ЩЭР-4-2А УХЛ4							1	
ЩЭР-4-3 УХЛ4					1			
ЩЭР-4-3А УХЛ4							1	
ЩЭР-4-4 УХЛ4						1		
ЩЭР-4-4А УХЛ4							1	
ЩЭР-4-5 УХЛ4							1	
ЩЭР-4-5А УХЛ4							1	
ЩЭР-2С-1 УХЛ4	2	1						500×500×140
ЩЭР-2С-1А УХЛ4							1	
ЩЭР-2С-2 УХЛ4				1				
ЩЭР-2С-2А УХЛ4							1	
ЩЭР-2С-3 УХЛ4					1			
ЩЭР-2С-3А УХЛ4							1	
ЩЭР-2С-4 УХЛ4						1		
ЩЭР-2С-4А УХЛ4							1	
ЩЭР-2С-5 УХЛ4							1	



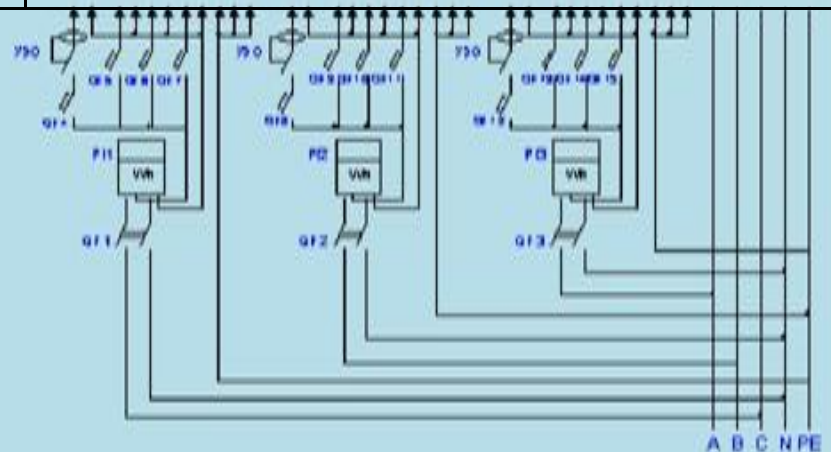
ЩЭР-2С-5А УХЛ4							1	
ЩЭР-3С-1 УХЛ4	3	1						
ЩЭР-3С-1А УХЛ4							1	
ЩЭР-3С-2 УХЛ4				1				
ЩЭР-3С-2А УХЛ4							1	
ЩЭР-3С-3 УХЛ4					1			
ЩЭР-3С-3А УХЛ4							1	
ЩЭР-3С-4 УХЛ4						1		
ЩЭР-3С-4А УХЛ4							1	
ЩЭР-3С-5 УХЛ4							1	
ЩЭР-3С-5А УХЛ4							1	
ЩЭР-4С-1 УХЛ4	4	1						
ЩЭР-4С-1А УХЛ4							1	
ЩЭР-4С-2 УХЛ4				1				
ЩЭР-4С-2А УХЛ4							1	
ЩЭР-4С-3 УХЛ4					1			
ЩЭР-4С-3А УХЛ4							1	
ЩЭР-4С-4 УХЛ4						1		
ЩЭР-4С-4А УХЛ4							1	
ЩЭР-4С-5 УХЛ4							1	
ЩЭР-4С-5А УХЛ4							1	

Примеры некоторых принципиальных электрических схем щитков этажных серии ЩЭУР (ЩЭ 3000), ЩЭР

1. ЩЭУР-2С

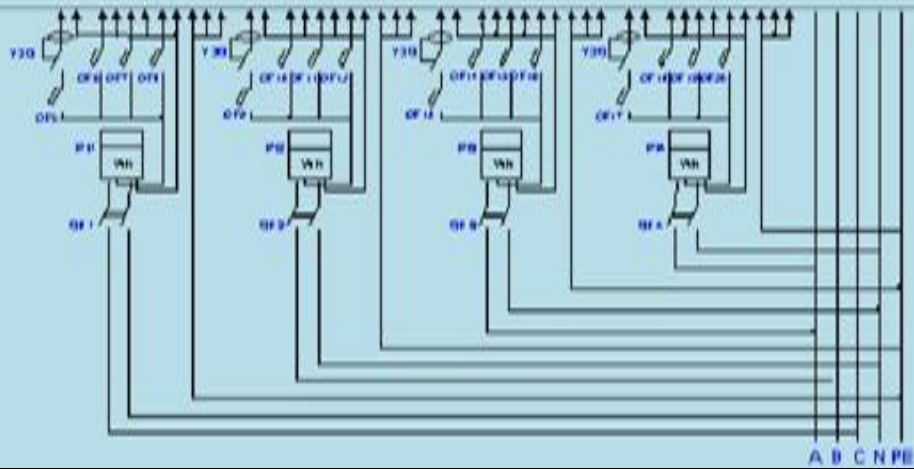


2. ЩЭУР-3С



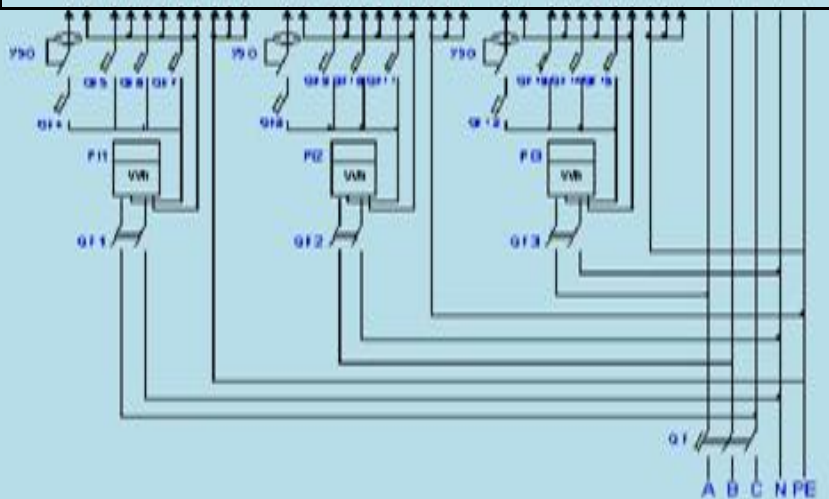
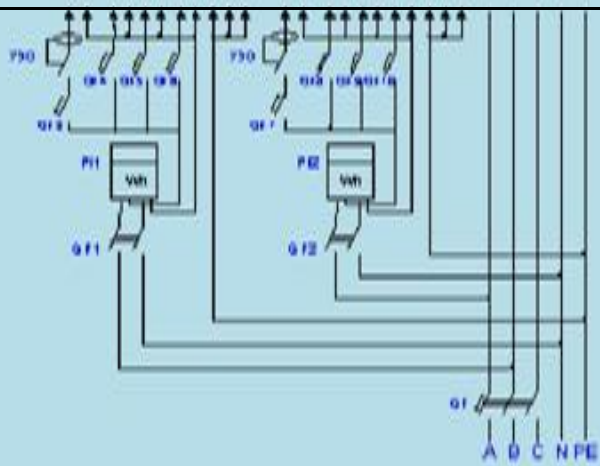
3. ЩЭУР-4С



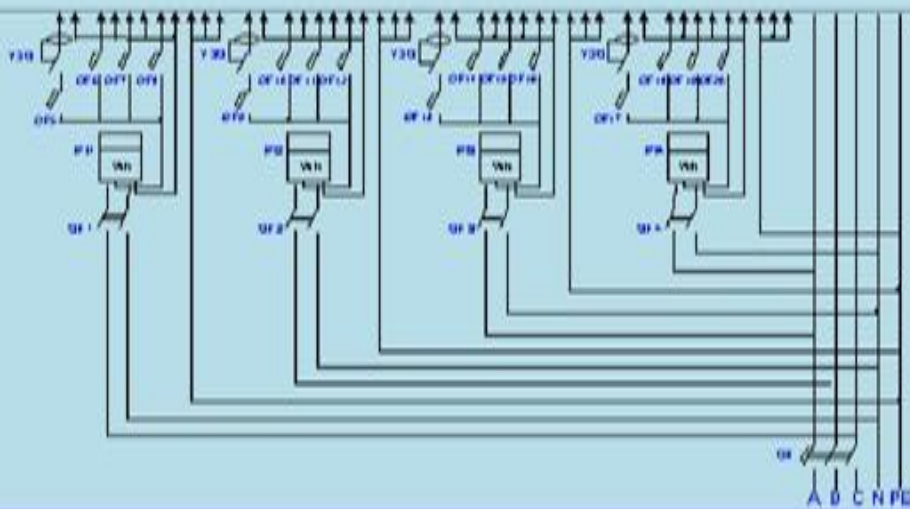


4. ЩУЭР-2С-А

5. ЩУЭР-3С-А



6. ЩУЭР-4С-А

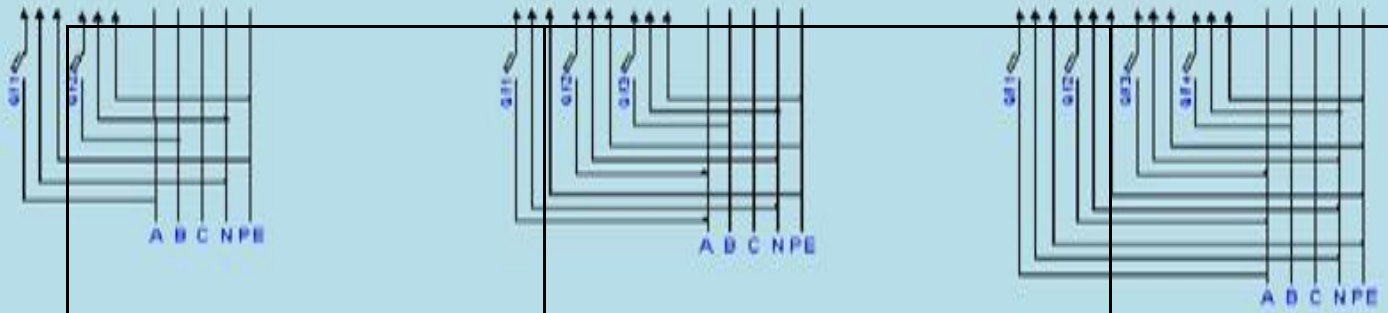


7. ЩЭР-2

8. ЩЭР-3

9. ЩЭР-4

Примечание: принципиальные электрические схемы щитов этажных ЩЭ.3000, ЩЭ.2000 аналогичны схемам для ЩУЭР за исключением набора линейных автоматов



10. ЩЭР-2-А

11. ЩЭР-3-А

12. ЩЭР-4-А

