

Пункты распределительные серии ПР.8000 предназначены для распределения электрической энергии и защиты электроустановок при перегрузках и токах короткого замыкания, для нечастых (до 6-ти включений в сутки) оперативных включений и отключений электрических цепей и пусков асинхронных двигателей. Пункты распределительные ПР.8000 классифицируются по номинальному току вводного аппарата, электрическим схемам, исполнению (в нишу, настенный, напольный). Кроме того, в конструкциях изделий предусмотрены две разновидности ввода кабелей (сверху или снизу). Пункты серий ПР.8501 и ПР.8503 разработаны для эксплуатации в цепях с номинальным напряжением до 660В переменного тока частотой 50 и 60Гц.

Шкафы ввода, учета и распределения электрической энергии серии ПР.8804 разработаны для индивидуальных жилых зданий, небольших общественных зданий, малых производственных предприятий и обеспечивают:

- ввод трехфазной электрической сети напряжением 380/220 В частотой 50 Гц и/или однофазной сети напряжением 220 В частотой 50 Гц;
- распределение электроэнергии по трехфазным и/или однофазным цепям;
- защиту всех цепей от перегрузок и токов КЗ;
- встроенный модуль МЗО (УЗО-Б (Чебоксары) либо дифференциальное реле утечки ДРУ) обеспечивает защиту людей от поражения электрическим током и электроустройства от токов утечки на землю.
- Отключение напряжения на вводе по команде пожарной сигнализации. В шкафах серии ПР.8804 защищаемая сеть отключается автоматическим выключателем с независимым расцепителем, катушка управления которого коммутируется дистанционно, либо через выходные контакты реле пожарной сигнализации.



ПР 8XXX–XXXX–X УХЛЗ	
ПР	Пункт распределительный
8	Класс низковольтного распределительного устройства ввода и распределения электроэнергии
X	Назначение изделия: 5 – распределение электроэнергии с применением автоматических выключателей переменного тока 8 – НКУ ввода
XX	Порядковый номер в данной серии (01, 03, 04)
X	Конструктивное исполнение: 1 – навесное 2 – напольное 3 – утопленное (встроенное в нишу)
XXX	Исполнение по схеме (см.табл. 1, 2, 3)
X	Обозначение степени защиты и обозначение ввода кабеля: 1 – IP21, ввод сверху 2 – IP54, ввод сверху (только для щитов навесного и напольного исполнения) 3 – IP21, ввод снизу 4 – IP54, ввод снизу (только для щитов навесного и напольного исполнения)
УХЛЗ	Климатическое исполнение по ГОСТ 15150-69

Примечание: Пункты распределительные ПР.8000 могут комплектоваться автоматами различных серий и модификаций, а также, по желанию заказчика, в них может быть установлена дополнительная аппаратура (УЗО, дифференциальные автоматы, рубильники и т.д.), что может быть отражено в наименовании шкафа.

При заказе щитов серии ПР.8000 заказчиком необходимо уточнять *I_{н.расц.}* вводного и распределительных аппаратов.



Таблица 1. Пункты распределительные серии ПР 8501

Тип щита	I _{ном} шкафа* А	Наличие вводног о автомат а	Количество автоматических выключателей распределения, номинальный ток, А			HxLxB** (высота×ширина×глубина),мм		
			Однополюсные	Трёхполюсные				
				От 10 до 63	От 10 до 100		От 160 до 250	
ПР 8501-X001-X УХЛЗ	160	—	3		—	700x600x200		
ПР 8501-X002-X УХЛЗ			6					
ПР 8501-X003-X УХЛЗ			3	1				
ПР 8501-X004-X УХЛЗ				2				
ПР 8501-X005-X УХЛЗ				12				800x800x200
ПР 8501-X006-X УХЛЗ			6	2				
ПР 8501-X007-X УХЛЗ				4				
ПР 8501-X008-X УХЛЗ			18					
ПР 8501-X009-X УХЛЗ			12	2				
ПР 8501-X010-X УХЛЗ			6	4				
ПР 8501-X011-X УХЛЗ				6				
ПР 8501-X012-X УХЛЗ			250	—		12		
ПР 8501-X013-X УХЛЗ	6	2						
ПР 8501-X014-X УХЛЗ		4						
ПР 8501-X015-X УХЛЗ	18							
ПР 8501-X016-X УХЛЗ	12	2						
ПР 8501-X017-X УХЛЗ	6	4						
ПР 8501-X018-X УХЛЗ		6						
ПР 8501-X019-X УХЛЗ	24							
ПР 8501-X020-X УХЛЗ	18	2						
ПР 8501-X021-X УХЛЗ	12	4						
ПР 8501-X022-X УХЛЗ	6	6						
ПР 8501-X023-X УХЛЗ		8						
ПР 8501-X024-X УХЛЗ	30							
ПР 8501-X025-X УХЛЗ	24	2						
ПР 8501-X026-X УХЛЗ	18	4						
ПР 8501-X027-X УХЛЗ	12	6						
ПР 8501-X028-X УХЛЗ	6	8						
ПР 8501-X029-X УХЛЗ		10						
ПР 8501-X030-X УХЛЗ	400	—	18			800x800x200		
ПР 8501-X031-X УХЛЗ			12	2				
ПР 8501-X032-X УХЛЗ			6	4				
ПР 8501-X033-X УХЛЗ				6				
ПР 8501-X034-X УХЛЗ			24				900x800x200	
ПР 8501-X035-X УХЛЗ			18	2				
ПР 8501-X036-X УХЛЗ			12					
ПР 8501-X037-X УХЛЗ			6	6				
ПР 8501-X038-X УХЛЗ				8				
ПР 8501-X039-X УХЛЗ			30					
ПР 8501-X040-X УХЛЗ			24	2				
ПР 8501-X041-X УХЛЗ			400	—		18		4
ПР 8501-X042-X УХЛЗ	12	6						
ПР 8501-X043-X УХЛЗ	6	8						
ПР 8501-X044-X УХЛЗ		10						
ПР 8501-X045-X УХЛЗ	160	+	3			700x600x200		
ПР 8501-X046-X УХЛЗ			6					



ПР 8501-Х047-Х УХЛЗ			3	1		
ПР 8501-Х048-Х УХЛЗ				2		
ПР 8501-Х049-Х УХЛЗ			12			800x800x200
ПР 8501-Х050-Х УХЛЗ			6	2		
ПР 8501-Х051-Х УХЛЗ				4		
ПР 8501-Х052-Х УХЛЗ			18			
ПР 8501-Х053-Х УХЛЗ			12	2		
ПР 8501-Х054-Х УХЛЗ			6	4		
ПР 8501-Х055-Х УХЛЗ				6		
ПР 8501-Х056-Х УХЛЗ	250	+	12			
ПР 8501-Х057-Х УХЛЗ			6	2		
ПР 8501-Х058-Х УХЛЗ				4		
ПР 8501-Х059-Х УХЛЗ			18			
ПР 8501-Х060-Х УХЛЗ			12	2		
ПР 8501-Х061-Х УХЛЗ			6	4		
ПР 8501-Х062-Х УХЛЗ				6		
ПР 8501-Х063-Х УХЛЗ			24			900x800x200
ПР 8501-Х064-Х УХЛЗ			18	2		
ПР 8501-Х065-Х УХЛЗ			12	4		
ПР 8501-Х066-Х УХЛЗ			6	6		
ПР 8501-Х067-Х УХЛЗ				8		
ПР 8501-Х068-Х УХЛЗ			30			
ПР 8501-Х069-Х УХЛЗ			24	2		
ПР 8501-Х070-Х УХЛЗ			18	4		
ПР 8501-Х071-Х УХЛЗ			12	6		
ПР 8501-Х072-Х УХЛЗ			6	8		
ПР 8501-Х073-Х УХЛЗ				10		
ПР 8501-Х074-Х УХЛЗ	400	+		4		1000x800x200
ПР 8501-Х075-Х УХЛЗ			18			
ПР 8501-Х076-Х УХЛЗ			12	2		
ПР 8501-Х077-Х УХЛЗ			6	4		
ПР 8501-Х078-Х УХЛЗ				6		
ПР 8501-Х079-Х УХЛЗ			24			
ПР 8501-Х080-Х УХЛЗ			18	2		
ПР 8501-Х081-Х УХЛЗ	400	+	2	4		1000x800x200
ПР 8501-Х082-Х УХЛЗ			6	6		
ПР 8501-Х083-Х УХЛЗ				8		
ПР 8501-Х084-Х УХЛЗ			30			
ПР 8501-Х085-Х УХЛЗ			24	2		
ПР 8501-Х086-Х УХЛЗ			18	4		
ПР 8501-Х087-Х УХЛЗ			12	6		
ПР 8501-Х088-Х УХЛЗ			6	8		
ПР 8501-Х089-Х УХЛЗ				10		
ПР 8501-Х090-Х УХЛЗ	630	+		6		900x800x200
ПР 8501-Х091-Х УХЛЗ				8		1000x800x200
ПР 8501-Х092-Х УХЛЗ				10		1200x800x200
ПР 8501-Х093-Х УХЛЗ				12		1400x800x200
ПР 8501-Х094-Х УХЛЗ					4	900x800x200
ПР 8501-Х095-Х УХЛЗ				2	2	800x800x200
ПР 8501-Х096-Х УХЛЗ				4	2	900x800x200
ПР 8501-Х097-Х УХЛЗ				6	2	1000x800x200



ПР 8501-Х098-Х УХЛЗ				8	2	1200x800x200
ПР 8501-Х099-Х УХЛЗ	400	+		4		1000x800x200
ПР 8501-Х100-Х УХЛЗ			18			
ПР 8501-Х101-Х УХЛЗ			12	2		
ПР 8501-Х102-Х УХЛЗ			6	4		
ПР 8501-Х103-Х УХЛЗ				6		
ПР 8501-Х104-Х УХЛЗ			24			
ПР 8501-Х105-Х УХЛЗ			18	2		
ПР 8501-Х106-Х УХЛЗ			12	4		
ПР 8501-Х107-Х УХЛЗ			6	6		
ПР 8501-Х108-Х УХЛЗ				8		
ПР 8501-Х109-Х УХЛЗ			30			
ПР 8501-Х110-Х УХЛЗ			24	2		
ПР 8501-Х111-Х УХЛЗ			18	4		
ПР 8501-Х112-Х УХЛЗ			12	6		
ПР 8501-Х113-Х УХЛЗ			6	8		
ПР 8501-Х114-Х УХЛЗ		10				
ПР 8501-Х115-Х УХЛЗ	630	+		6		900x800x200
ПР 8501-Х116-Х УХЛЗ				8		1000x800x200
ПР 8501-Х117-Х УХЛЗ				10		1200x800x200
ПР 8501-Х118-Х УХЛЗ				12		1400x800x200
ПР 8501-Х119-Х УХЛЗ					4	900x800x200
ПР 8501-Х120-Х УХЛЗ					2	2
ПР 8501-Х121-Х УХЛЗ	630	+		4	2	900x800x200
ПР 8501-Х122-Х УХЛЗ				6	2	1000x800x200
ПР 8501-Х123-Х УХЛЗ				8	2	1200x800x200
ПР 8501-Х124-Х УХЛЗ	400	+		4		900x800x200
ПР 8501-Х125-Х УХЛЗ			18			1000x800x200
ПР 8501-Х126-Х УХЛЗ			12	2		
ПР 8501-Х127-Х УХЛЗ			6	4		
ПР 8501-Х128-Х УХЛЗ				6		
ПР 8501-Х129-Х УХЛЗ			24			
ПР 8501-Х130-Х УХЛЗ			18	2		
ПР 8501-Х131-Х УХЛЗ			12	4		
ПР 8501-Х132-Х УХЛЗ			6	6		
ПР 8501-Х133-Х УХЛЗ				8		
ПР 8501-Х134-Х УХЛЗ			30			
ПР 8501-Х135-Х УХЛЗ			24	2		
ПР 8501-Х136-Х УХЛЗ			18	4		
ПР 8501-Х137-Х УХЛЗ			12	6		
ПР 8501-Х138-Х УХЛЗ			6	8		
ПР 8501-Х139-Х УХЛЗ		10				
ПР 8501-Х140-Х УХЛЗ	630	+		6		900x800x200
ПР 8501-Х141-Х УХЛЗ				8		1000x800x200
ПР 8501-Х142-Х УХЛЗ				10		1200x800x200
ПР 8501-Х143-Х УХЛЗ				12		1400x700x200
ПР 8501-Х144-Х УХЛЗ					4	900x800x200
ПР 8501-Х145-Х УХЛЗ				2	2	800x800x200
ПР 8501-Х146-Х УХЛЗ				4	2	900x800x200
ПР 8501-Х147-Х УХЛЗ				6	2	1000x800x200
ПР 8501-Х148-Х УХЛЗ				8	2	1200x800x200



X – см. структуру условного обозначения

* - указан максимально возможный ток расцепителя вводного автомата для данной марки ПР 8000.

** - указаны максимальные габаритные размеры щитов навесного и напольного исполнений;

- для щитов утопленного исполнения указаны максимальные размеры ниши (их при заказе рекомендуется уточнять)

- в связи с применением в шкафах различных систем заземления, а также из-за использования автоматических выключателей различных марок габаритные размеры могут быть изменены в меньшую сторону.

Таблица 2. Пункты распределительные серии ПР 8503

Тип щита	I _{ном} шкафа *, А	Наличи е вводног о автомат а	Количество автоматических выключателей распределения, номинальный ток, А			HxLxB** (высотаxширинаxглубина),мм				
			Однополюсны е	Трехполюсные						
				От 10 до 63	От 10 до 100		От 160 до 250			
ПР 8503-Х001-Х УХЛЗ	630	+	—	6		900x800x200				
ПР 8503-Х002-Х УХЛЗ				8		1000x800x200				
ПР 8503-Х003-Х УХЛЗ				10		1200x800x200				
ПР 8503-Х004-Х УХЛЗ				12		1400x800x200				
ПР 8503-Х005-Х УХЛЗ					4		900x800x200			
ПР 8503-Х006-Х УХЛЗ					6		1000x800x200			
ПР 8503-Х007-Х УХЛЗ						2	2	800x800x200		
ПР 8503-Х008-Х УХЛЗ						4	2	900x800x200		
ПР 8503-Х009-Х УХЛЗ						6	2	1000x800x200		
ПР 8503-Х010-Х УХЛЗ						8	2	1200x800x200		
ПР 8503-Х011-Х УХЛЗ				—	—	6		900x800x200		
ПР 8503-Х012-Х УХЛЗ						8		1000x800x200		
ПР 8503-Х013-Х УХЛЗ						10		1200x800x200		
ПР 8503-Х014-Х УХЛЗ						12		1400x800x200		
ПР 8503-Х015-Х УХЛЗ									4	900x800x200
ПР 8503-Х016-Х УХЛЗ									6	1000x800x200
ПР 8503-Х017-Х УХЛЗ						2	2	800x800x200		
ПР 8503-Х018-Х УХЛЗ						4	2	900x800x200		
ПР 8503-Х019-Х УХЛЗ						6	2	1000x800x200		
ПР 8503-Х020-Х УХЛЗ						8	2	1200x800x200		
ПР 8503-Х021-Х УХЛЗ						2	4	900x800x200		
ПР 8503-Х022-Х УХЛЗ						4	4	1000x800x200		
ПР 8503-Х023-Х УХЛЗ		+	+			4	4	1000x800x200		
ПР 8503-Х024-Х УХЛЗ						2	4	900x800x200		
ПР 8503-Х051-Х УХЛЗ						6		900x800x200		
ПР 8503-Х052-Х УХЛЗ						8		1000x800x200		
ПР 8503-Х053-Х УХЛЗ				10		1200x800x200				
ПР 8503-Х054-Х УХЛЗ				12		1400x800x200				
ПР 8503-Х055-Х УХЛЗ							4	900x800x200		
ПР 8503-Х056-Х УХЛЗ						2	4	1000x800x200		
ПР 8503-Х057-Х УХЛЗ						4	4	1200x800x200		
ПР 8503-Х058-Х УХЛЗ							6	1000x800x200		
ПР 8503-Х059-Х УХЛЗ					2	2	800x800x200			
ПР 8503-Х060-Х УХЛЗ					4	2	900x800x200			
ПР 8503-Х061-Х УХЛЗ					6	2	1000x800x200			
ПР 8503-Х062-Х УХЛЗ					8	2	1200x800x200			
ПР 8503-Х063-Х УХЛЗ	—			—	6		900x800x200			
ПР 8503-Х064-Х УХЛЗ					8		1000x800x200			
ПР 8503-Х065-Х УХЛЗ		10			1200x800x200					
ПР 8503-Х066-Х УХЛЗ		12			1400x800x200					
ПР 8503-Х067-Х УХЛЗ	630	—		4	900x800x200					
ПР 8503-Х068-Х УХЛЗ			2	4						
ПР 8503-Х069-Х УХЛЗ			4	4	1000x800x200					



ПР 8503-Х070-Х УХЛЗ					6		
ПР 8503-Х071-Х УХЛЗ				2	2	800x800x200	
ПР 8503-Х072-Х УХЛЗ				4	2	900x800x200	
ПР 8503-Х073-Х УХЛЗ				6	2	1000x800x200	
ПР 8503-Х074-Х УХЛЗ				8	2	1200x800x200	
ПР 8503-Х075-Х УХЛЗ	400	—	36		—	1400x800x200	
ПР 8503-Х076-Х УХЛЗ			30	2			
ПР 8503-Х077-Х УХЛЗ			24	4			
ПР 8503-Х078-Х УХЛЗ			18	6			
ПР 8503-Х079-Х УХЛЗ			12	8			
ПР 8503-Х080-Х УХЛЗ			+	36			
ПР 8503-Х081-Х УХЛЗ				30		2	
ПР 8503-Х082-Х УХЛЗ				24		4	
ПР 8503-Х083-Х УХЛЗ				18		6	
ПР 8503-Х084-Х УХЛЗ				12		8	
ПР 8503-Х085-Х УХЛЗ		—	30				
ПР 8503-Х086-Х УХЛЗ			24	2			
ПР 8503-Х087-Х УХЛЗ			18	4			
ПР 8503-Х088-Х УХЛЗ			12	6			
ПР 8503-Х089-Х УХЛЗ			6	8			
ПР 8503-Х090-Х УХЛЗ		+	30				
ПР 8503-Х091-Х УХЛЗ			24	2			
ПР 8503-Х092-Х УХЛЗ			18	4			
ПР 8503-Х093-Х УХЛЗ			12	6			
ПР 8503-Х094-Х УХЛЗ			6	8			
ПР 8503-Х095-Х УХЛЗ	—	24					
ПР 8503-Х096-Х УХЛЗ		18	2				
ПР 8503-Х097-Х УХЛЗ		12	4				
ПР 8503-Х098-Х УХЛЗ		6	6				
ПР 8503-Х099-Х УХЛЗ		+	24				
ПР 8503-Х100-Х УХЛЗ	18		2				
ПР 8503-Х101-Х УХЛЗ	12		4				
ПР 8503-Х102-Х УХЛЗ	6		6				
ПР 8503-Х103-Х УХЛЗ	400		—	18		—	900x800x200
ПР 8503-Х104-Х УХЛЗ		12		2			
ПР 8503-Х105-Х УХЛЗ		6		4			
ПР 8503-Х106-Х УХЛЗ		+	18				
ПР 8503-Х107-Х УХЛЗ			12	2			
ПР 8503-Х108-Х УХЛЗ			6	4			
ПР 8503-Х109-Х УХЛЗ		—	6	2	4		1000x800x200
ПР 8503-Х110-Х УХЛЗ			6	2	2		
ПР 8503-Х111-Х УХЛЗ			6	4	2		1200x800x200
ПР 8503-Х112-Х УХЛЗ			6	6	2		1400x800x200
ПР 8503-Х113-Х УХЛЗ	12		2	2	1000x800x200		
ПР 8503-Х114-Х УХЛЗ	12		4	2			
ПР 8503-Х115-Х УХЛЗ	18		2	2	900x800x200		
ПР 8503-Х116-Х УХЛЗ	+	6	2	4	1000x800x200		
ПР 8503-Х117-Х УХЛЗ		6	2	2			
ПР 8503-Х118-Х УХЛЗ		6	4	2	1200x800x200		
ПР 8503-Х119-Х УХЛЗ		6	6	2	1400x800x200		
ПР 8503-Х120-Х УХЛЗ		12	2	2	1000x800x200		
ПР 8503-Х121-Х УХЛЗ		12	4	2	1200x800x200		
ПР 8503-Х122-Х УХЛЗ		18	2	2			
ПР 8503-Х130-Х УХЛЗ	250	+		4	—	800x800x200	



ПР 8503-Х131-Х УХЛЗ		—		6	800x800x200
ПР 8503-Х132-Х УХЛЗ				8	900x800x200
ПР 8503-Х133-Х УХЛЗ				10	1000x800x200
ПР 8503-Х134-Х УХЛЗ				1	1100x800x200
ПР 8503-Х135-Х УХЛЗ				10	1000x800x200
ПР 8503-Х136-Х УХЛЗ				8	900x800x200
ПР 8503-Х137-Х УХЛЗ				6	800x800x200
ПР 8503-Х160-Х УХЛЗ		+		10	1000x800x200
ПР 8503-Х161-Х УХЛЗ				8	900x800x200
ПР 8503-Х162-Х УХЛЗ				6	800x800x200
ПР 8503-Х163-Х УХЛЗ				4	700x800x200
ПР 8503-Х196-Х УХЛЗ		—		6	800x800x200
ПР 8503-Х197-Х УХЛЗ				8	900x800x200
ПР 8503-Х198-Х УХЛЗ				10	1000x800x200
ПР 8503-Х199-Х УХЛЗ				12	1100x800x200

Х – см. структуру условного обозначения

* - указан максимально возможный ток расцепителя вводного автомата для данной марки ПР 8000.

** - указаны максимальные габаритные размеры щитов навесного и напольного исполнений;

- для щитов утопленного исполнения указаны максимальные размеры ниши (их при заказе рекомендуется уточнять)

- в связи с применением в шкафах различных систем заземления, а также из-за использования автоматических выключателей различных марок габаритные размеры могут быть изменены в меньшую сторону.

Таблица 3. Пункты распределительные серии ПР 8804

Тип щита	I _{ном} вводног о автомат а*, А	Аппараты			Модуль защитно го откл. (УЗО-Б)	Количество автоматических выключателей распределения, номинальный ток, А		HxLxB**, мм
		Счетчик		Тр.ток а Т- 0.66		Однополюс ые От 10 до 63	Трехполюсны е От 10 до 63	
		однофазн ый	трехфазны й					
ПР 8804-Х001-Х УХЛЗ	250	+	+	300/5	250	до 8	до 4	1400x800x200
ПР 8804-Х002-Х УХЛЗ	200	+	+	200/5				
ПР 8804-Х003-Х УХЛЗ	160	+	+					
ПР 8804-Х004-Х УХЛЗ	125	+	+					
ПР 8804-Х005-Х УХЛЗ	100	+	+	100/5	100			
ПР 8804-Х006-Х УХЛЗ	80	+	+					
ПР 8804-Х007-Х УХЛЗ	63	+	+	75/5				
ПР 8804-Х008-Х УХЛЗ	50	+	+		—			
ПР 8804-Х009-Х УХЛЗ	250	+	+	300/5				
ПР 8804-Х010-Х УХЛЗ	200	+	+	200/5				
ПР 8804-Х011-Х УХЛЗ	160	+	+					
ПР 8804-Х012-Х УХЛЗ	125	+	+					
ПР 8804-Х013-Х УХЛЗ	100	+	+	100/5				
ПР 8804-Х014-Х УХЛЗ	80	+	+					
ПР 8804-Х015-Х УХЛЗ	63	+	+	75/5				
ПР 8804-Х016-Х УХЛЗ	50	+	+					
ПР 8804-Х017-Х УХЛЗ	250		+	300/5				250
ПР 8804-Х018-Х УХЛЗ	200		+	200/5				
ПР 8804-Х019-Х УХЛЗ	160		+					
ПР 8804-Х020-Х УХЛЗ	125		+					
ПР 8804-Х021-Х УХЛЗ	100		+	100/5				
ПР 8804-Х022-Х УХЛЗ	80		+		100			
ПР 8804-Х023-Х УХЛЗ	63		+	75/5				
ПР 8804-Х024-Х УХЛЗ	50		+					
ПР 8804-Х025-Х УХЛЗ	63		+	—				



ПР 8804-Х026-Х УХЛ3	50		+					
ПР 8804-Х027-Х УХЛ3	63	+			до 18			
ПР 8804-Х028-Х УХЛ3	50	+						
ПР 8804-Х029-Х УХЛ3	250		+	300/5	—	до 8	1400x800x200	
ПР 8804-Х030-Х УХЛ3	200		+	200/5				
ПР 8804-Х031-Х УХЛ3	160		+					
ПР 8804-Х032-Х УХЛ3	125		+					
ПР 8804-Х033-Х УХЛ3	100		+	100/5				
ПР 8804-Х034-Х УХЛ3	80		+					
ПР 8804-Х035-Х УХЛ3	63		+	75/5				
ПР 8804-Х036-Х УХЛ3	50		+					
ПР 8804-Х037-Х УХЛ3	63		+					
ПР 8804-Х038-Х УХЛ3	50		+					
ПР 8804-Х039-Х УХЛ3	63	+			до 6	1200x800x200		
ПР 8804-Х040-Х УХЛ3	50	+			до 18			
ПР 8804-Х041-Х УХЛ3	63	+	+		100		до 8	до 4
ПР 8804-Х042-Х УХЛ3	50	+	+					
ПР 8804-Х043-Х УХЛ3	63	+	+		—			
ПР 8804-Х044-Х УХЛ3	50	+	+					

X – смотри структуру условного обозначения

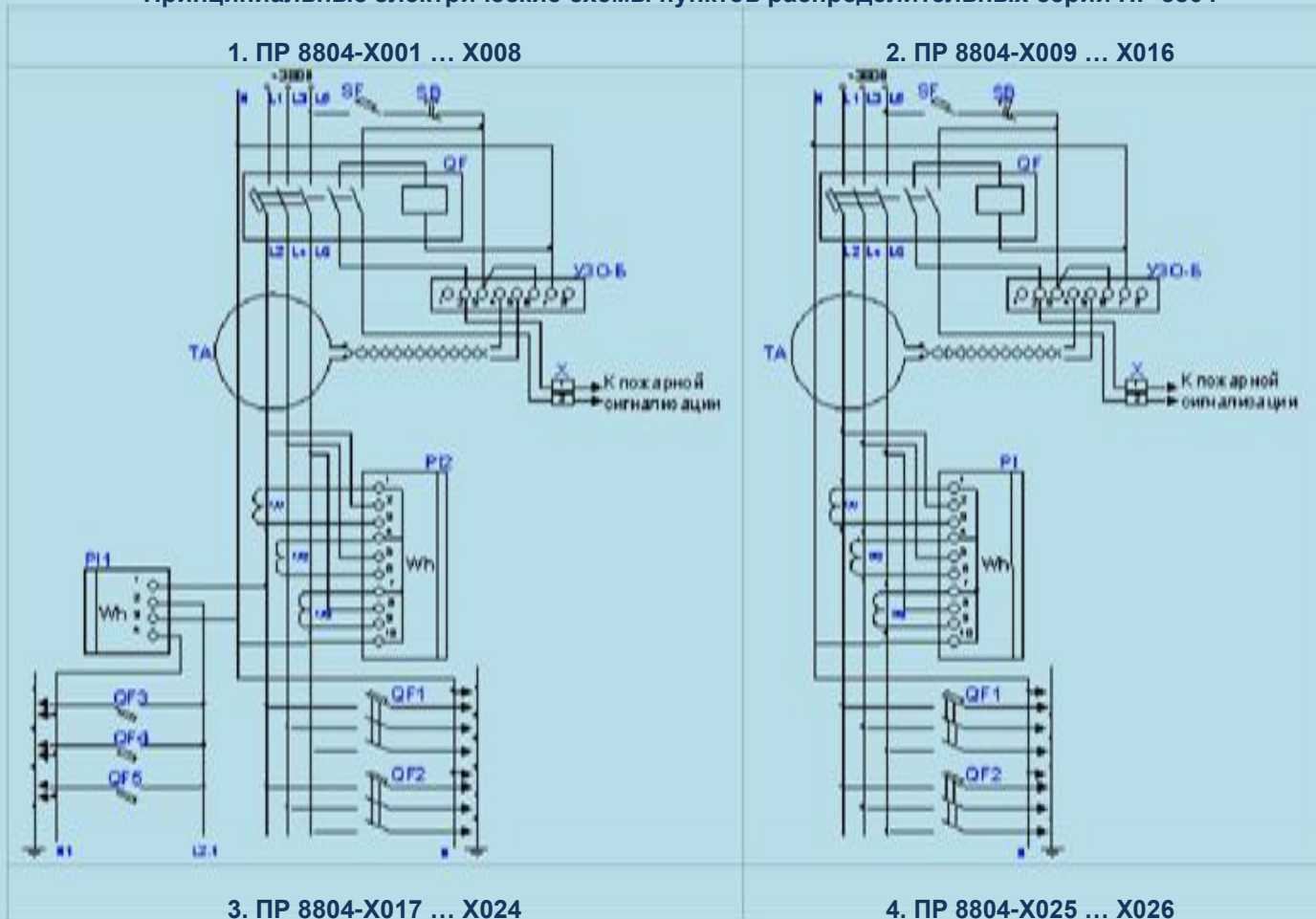
* - указан максимально возможный ток расцепителя вводного автомата для данной марки ПР 8000.

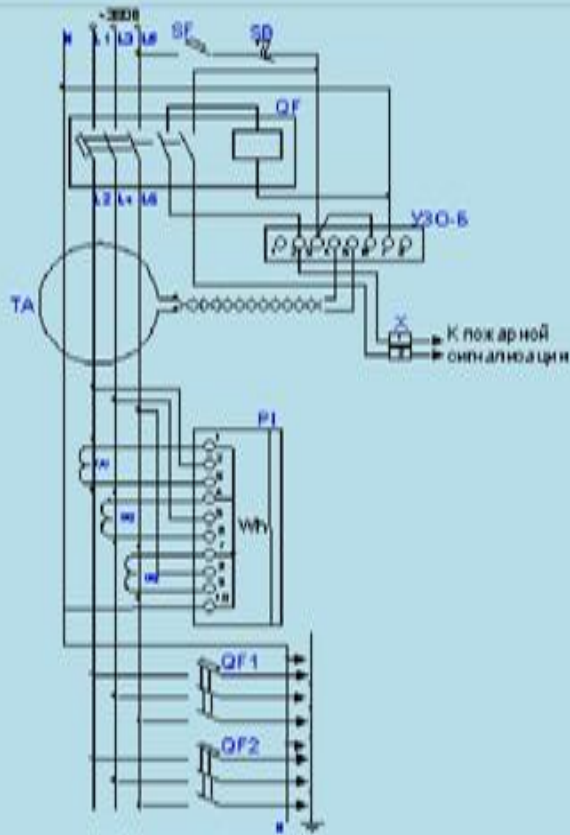
** - указаны максимальные габаритные размеры щитов навесного и напольного исполнения;

- для щитов утопленного исполнения указаны максимальные размеры ниши (их при заказе рекомендуется уточнять)

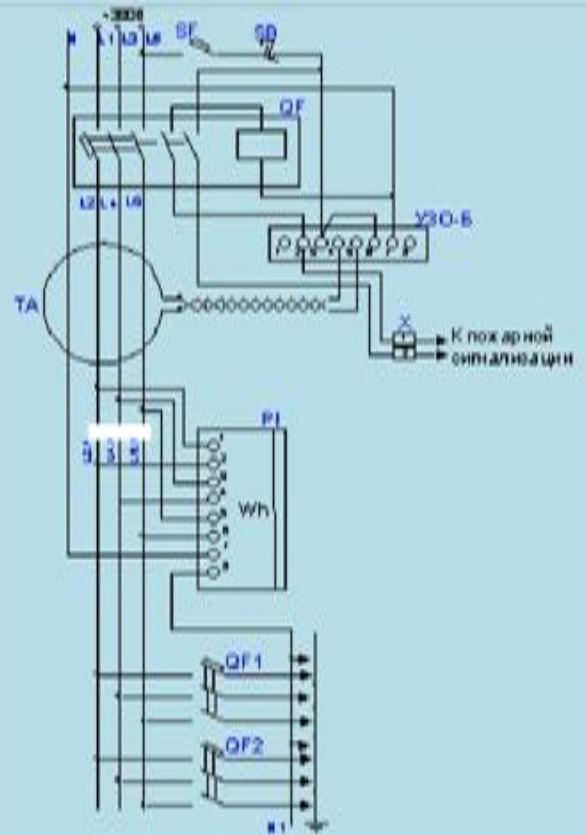
- в связи с применением в шкафах различных систем заземления, а также из-за использования автоматических выключателей различных марок габаритные размеры могут быть изменены в меньшую сторону.

Принципиальные электрические схемы пунктов распределительных серии ПР 8804

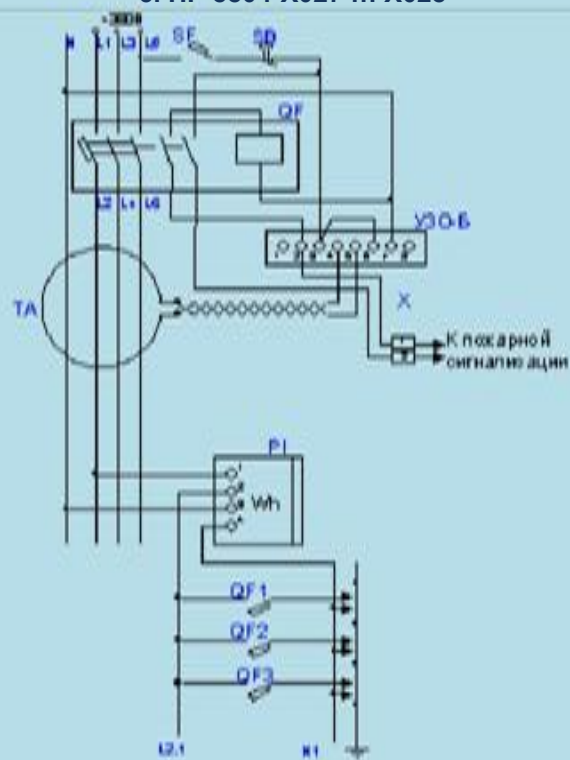




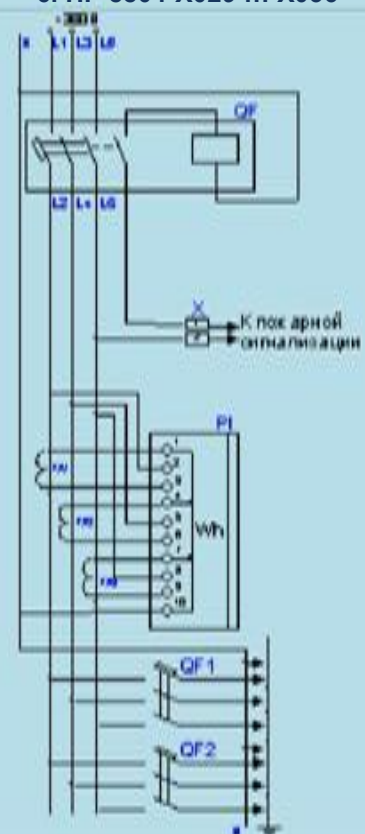
5. ПР 8804-Х027 ... Х028



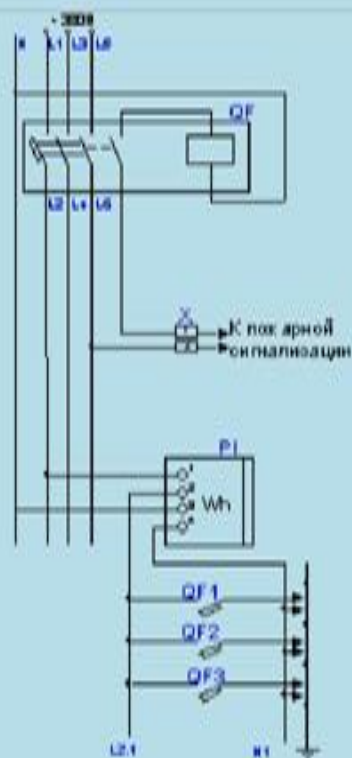
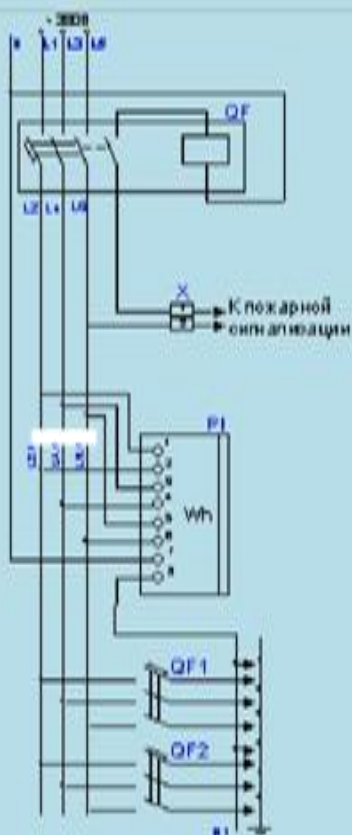
6. ПР 8804-Х029 ... Х036



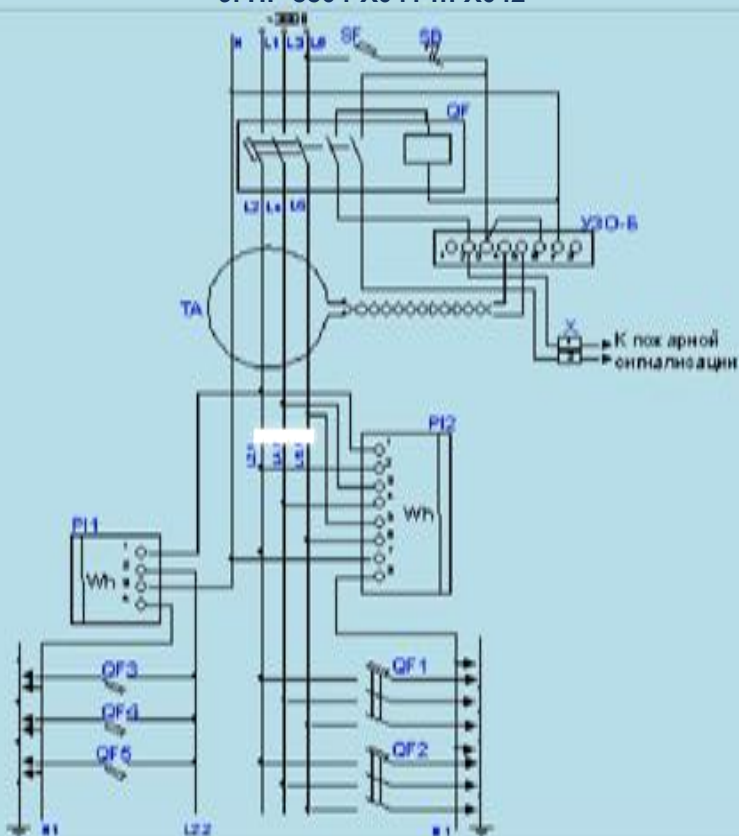
7. ПР 8804-Х037 ... Х038



8. ПР 8804-Х039 ... Х040



9. ПР 8804-Х041 ... Х042



10. ПР 8804-Х043 ... Х044

