



Щиты типа ЩАП предназначены для автоматического переключения на резервное питание приборов освещения и силового электрооборудования при исчезновении нормального сетевого напряжения и для возврата электроцепей в исходное состояние при восстановлении в сети нормального напряжения.

Таблица 1. Габаритные размеры ЩАП

Тип щитка	Максимальные габаритные размеры, мм		
	Н	Л	В
ЩАП-12-ХХ УХЛ4	400	300	200
ЩАП-23-ХХ УХЛ4	600	400	200
ЩАП-33-ХХ УХЛ4	700	500	200
ЩАП-43-ХХ УХЛ4	800	600	200
ЩАП-53-ХХ УХЛ4	900	600	250
ЩАП-63-ХХ УХЛ4	1000	800	250

ХХ – см. структуру условного обозначения

Ящики представляют собой отдельные шкафы навесного типа. Конструкция ЩАП обеспечивает ввод кабелей снизу.

Вся аппаратура устанавливается на монтажной панели, кроме сигнальных ламп, показывающих состояние (включено.—отключено) контакторов нормального и аварийного питания и расположенных на дверце ящика или шкафа.

В щиты ЩАП-23 ... ЩАП-63 устанавливается реле контроля фаз ЕЛ, предназначенное для контроля допустимого уровня напряжения и порядка чередования фаз в системах трехфазного напряжения, для защиты от недопустимой асимметрии фазных напряжений и работы на двух фазах, а также от обрыва фаз. Реле ЕЛ имеет регулируемую выдержку времени срабатывания в пределах от 0,1 до 10 с.

Примечание: в связи с применением в НКУ различных систем заземления (ГОСТ Р505 71.2-94) из-за введения в конструкцию НКУ изолированной шины «N», а также из-за использования автоматических выключателей различных марок габарит ЩАП может быть изменен в меньшую сторону.

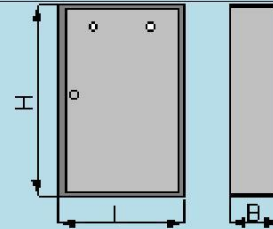


Рис. 1. Общий вид и габаритные размеры ЩАП.

ЩАП – ХХ – ХХ УХЛ4

ЩАП	Щиток аварийного переключения
ХХ	Номер щитка в данной серии: 12 – однофазный на номинальный ток 10А (U=~220В) 23 – трехфазный на номинальный ток 25А 33 – трехфазный на номинальный ток 40А 43 – трехфазный на номинальный ток 63А 53 – трехфазный на номинальный ток 125А 63 – трехфазный на номинальный ток 160А
ХХ	Степень защиты по ГОСТ 14254-80: 21 – IP21 31 – IP31 41 – IP41 54 – IP54
УХЛ4	Климатическое исполнение по ГОСТ15150-69

Принципиальная электрическая схема щитов ЩАП-12

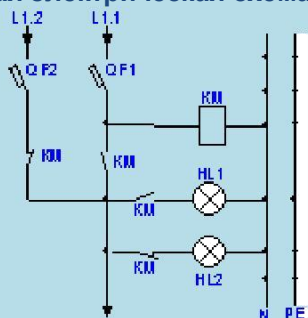


Рис. 2

Принципиальная электрическая схема щитов ЩАП-23, ЩАП-33, ЩАП-43

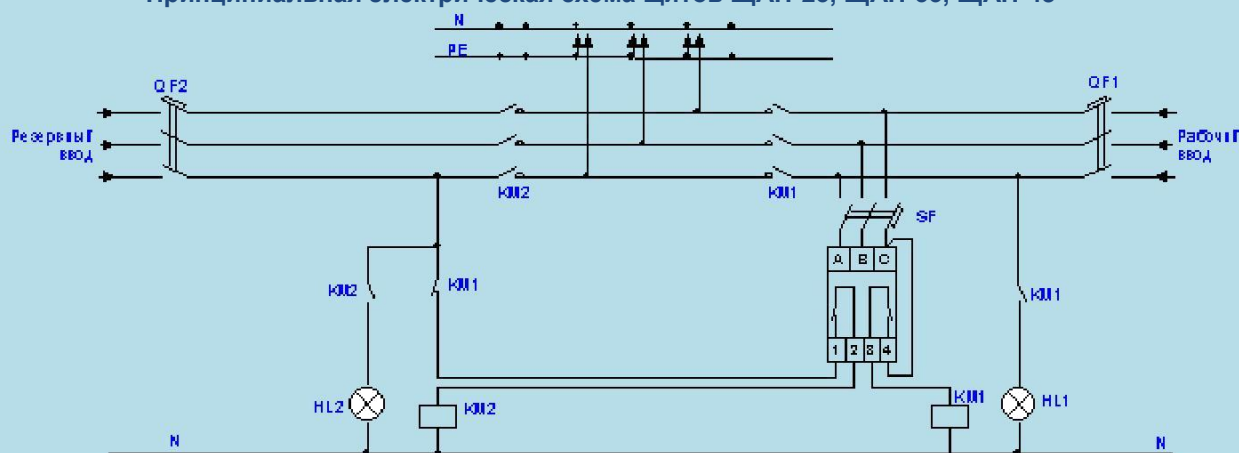


Рис. 3

Принципиальная электрическая схема щитов ЩАП-53, ЩАП-63

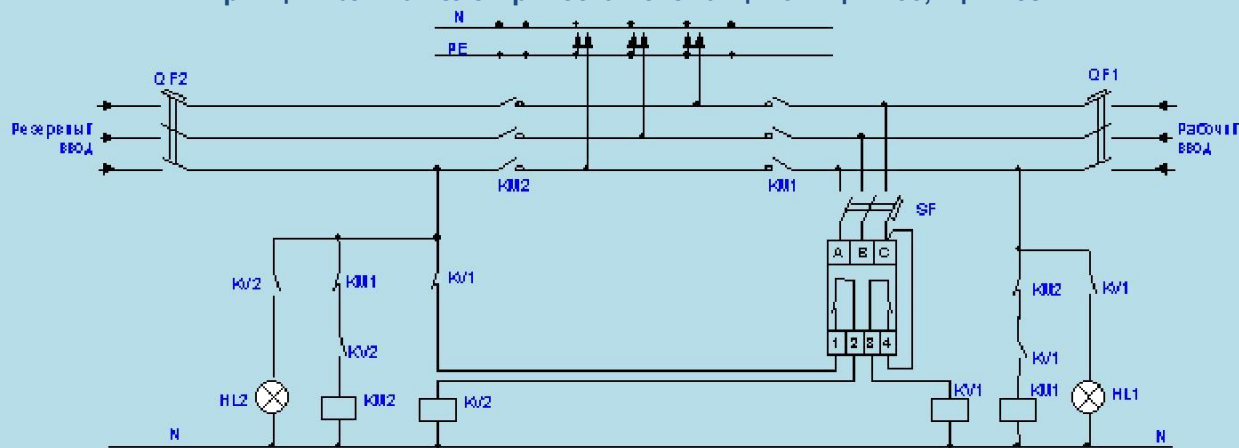


Рис. 4