



Пункты распределительные серии ПР.11 предназначены для распределения электрической энергии и защиты электроустановок напряжением до 660 В переменного тока частотой 50 Гц, а также для нечастых (до 3-х включений в час) оперативных коммутаций электрических цепей и пусков асинхронных двигателей. Пункты распределительные ПР.11 классифицируются по номинальному току вводного аппарата, электрическим схемам, исполнению (в нишу, настенный, напольный). Типоисполнения пунктов распределительных серии ПР.11, аппаратура, устанавливаемая в них, а также максимальные габаритные размеры приведены в табл.1.

Примечание: Пункты распределительные ПР11 могут комплектоваться автоматами различных серий и модификаций, а также, по желанию заказчика, в них может быть установлена дополнительная аппаратура (УЗО, дифференциальные автоматы, рубильники и т.д.), что может быть отражено в наименовании шкафа.

При заказе щитов серии ПР 11 заказчиком необходимо уточнять $I_{н.расц.}$ вводного и распределительных аппаратов.

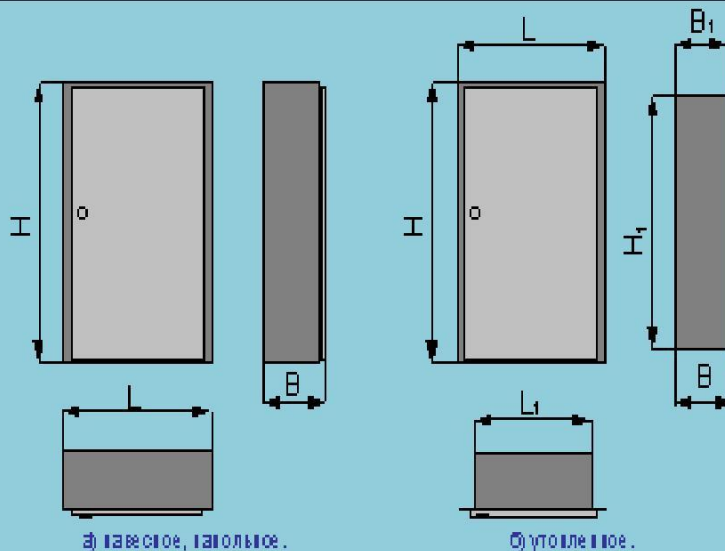


Рис. 1. Общий вид и габаритные размеры пунктов в распределительных шкафах ПР 11.

ПР 11-XXXX-XX УХЛЗ	
ПР	Пункт распределительный
11	Номер серии
X	Конструктивное исполнение: 1 – утопленное (встроенное в нишу) 3 – навесное 7 – напольное
XXX	Номер схемы
XX	Степень защиты: 21 – IP21 31 – IP31 41 – IP41 (только для щитов навесного исполнения) 54 – IP54 и напольного исполнения)
УХЛЗ	Климатическое исполнение по ГОСТ 15150-69



Тип щита	I _{ном} шкафа* ,А	Наличие вводно го автомат а	Количество автоматических выключателей распределения		Н×L×B** (высота×ширина×глубина) ,мм		
			Однополюсны е	Трехполюсны е			
ПР 11 – X045 – ХХ УХЛЗ	100		6		800x700x200		
ПР 11 – X046 – ХХ УХЛЗ		+					
ПР 11 – X047 – ХХ УХЛЗ						2	
ПР 11 – X048 – ХХ УХЛЗ		+					
ПР 11 – X049 – ХХ УХЛЗ				3		1	
ПР 11 – X050 – ХХ УХЛЗ		+					
ПР 11 – X051 – ХХ УХЛЗ	250		12		800x800x200		
ПР 11 – X052 – ХХ УХЛЗ		+					
ПР 11 – X053 – ХХ УХЛЗ						4	
ПР 11 – X054 – ХХ УХЛЗ		+					
ПР 11 – X055 – ХХ УХЛЗ				6		2	
ПР 11 – X056 – ХХ УХЛЗ		+					
ПР 11 – X057 – ХХ УХЛЗ				18			800x800x200
ПР 11 – X058 – ХХ УХЛЗ		+					1000x800x200
ПР 11 – X059 – ХХ УХЛЗ						6	800x800x200
ПР 11 – X060 – ХХ УХЛЗ		+					1000x800x200
ПР 11 – X061 – ХХ УХЛЗ				12		2	800x800x200
ПР 11 – X062 – ХХ УХЛЗ		+					1000x800x200
ПР 11 – X063 – ХХ УХЛЗ				6		4	800x800x200
ПР 11 – X064 – ХХ УХЛЗ		+					1000x800x200
ПР 11 – X065 – ХХ УХЛЗ				24			800x800x200
ПР 11 – X066 – ХХ УХЛЗ		+					1000x800x200
ПР 11 – X067 – ХХ УХЛЗ						8	800x800x200
ПР 11 – X068 – ХХ УХЛЗ		+					1000x800x200
ПР 11 – X069 – ХХ УХЛЗ				18		2	800x800x200
ПР 11 – X070 – ХХ УХЛЗ		+					1000x800x200
ПР 11 – X071 – ХХ УХЛЗ				12		4	800x800x200
ПР 11 – X072 – ХХ УХЛЗ		+					1000x800x200
ПР 11 – X073 – ХХ УХЛЗ				6		6	800x800x200
ПР 11 – X074 – ХХ УХЛЗ		+					1000x800x200
ПР 11 – X075 – ХХ УХЛЗ				30			800x800x200
ПР 11 – X076 – ХХ УХЛЗ		+					1200x800x200
ПР 11 – X077 – ХХ УХЛЗ						10	800x800x200
ПР 11 – X078 – ХХ УХЛЗ		+					1200x800x200
ПР 11 – X079 – ХХ УХЛЗ				24		2	800x800x200
ПР 11 – X080 – ХХ УХЛЗ		+					1200x800x200
ПР 11 – X081 – ХХ УХЛЗ				18		4	800x800x200
ПР 11 – X082 – ХХ УХЛЗ		+					1200x800x200
ПР 11 – X083 – ХХ УХЛЗ				12		6	800x800x200
ПР 11 – X084 – ХХ УХЛЗ		+					1200x800x200
ПР 11 – X085 – ХХ УХЛЗ	250		6	8	800x800x200		
ПР 11 – X086 – ХХ УХЛЗ		+				1200x800x200	
ПР 11 – X087 – ХХ УХЛЗ		400		18		800x800x200	



ПР 11 – X088 – ХХ УХЛЗ		+			1000x800x200
ПР 11 – X089 – ХХ УХЛЗ				6	800x800x200
ПР 11 – X090 – ХХ УХЛЗ		+			1000x800x200
ПР 11 – X091 – ХХ УХЛЗ			12	2	800x800x200
ПР 11 – X092 – ХХ УХЛЗ		+			1000x800x200
ПР 11 – X093 – ХХ УХЛЗ			6	4	800x800x200
ПР 11 – X094 – ХХ УХЛЗ		+			1000x800x200
ПР 11 – X095 – ХХ УХЛЗ			24		800x800x200
ПР 11 – X096 – ХХ УХЛЗ		+			1200x800x200
ПР 11 – X097 – ХХ УХЛЗ				8	800x800x200
ПР 11 – X098 – ХХ УХЛЗ		+			1200x800x200
ПР 11 – X099 – ХХ УХЛЗ			18	2	800x800x200
ПР 11 – X100 – ХХ УХЛЗ		+			1200x800x200
ПР 11 – X101 – ХХ УХЛЗ			12	4	800x800x200
ПР 11 – X102 – ХХ УХЛЗ		+			1200x800x200
ПР 11 – X103 – ХХ УХЛЗ			6	6	800x800x200
ПР 11 – X104 – ХХ УХЛЗ		+			1200x800x200
ПР 11 – X105 – ХХ УХЛЗ			30		800x800x200
ПР 11 – X106 – ХХ УХЛЗ		+			1200x800x200
ПР 11 – X107 – ХХ УХЛЗ				10	800x800x200
ПР 11 – X108 – ХХ УХЛЗ		+			1200x800x200
ПР 11 – X109 – ХХ УХЛЗ			24	2	800x800x200
ПР 11 – X110 – ХХ УХЛЗ		+			1200x800x200
ПР 11 – X111 – ХХ УХЛЗ			18	4	800x800x200
ПР 11 – X112 – ХХ УХЛЗ		+			1200x800x200
ПР 11 – X113 – ХХ УХЛЗ			12	6	800x800x200
ПР 11 – X114 – ХХ УХЛЗ		+			1200x800x200
ПР 11 – X115 – ХХ УХЛЗ			6	8	800x800x200
ПР 11 – X116 – ХХ УХЛЗ		+			1200x800x200
ПР 11 – X117 – ХХ УХЛЗ				4	600x800x200
ПР 11 – X118 – ХХ УХЛЗ		+			1000x800x200
ПР 11 – X119 – ХХ УХЛЗ				6	800x800x200
ПР 11 – X120 – ХХ УХЛЗ		+			1200x800x200
ПР 11 – X121 – ХХ УХЛЗ	630			8	1000x800x200
ПР 11 – X122 – ХХ УХЛЗ		+			1200x800x200
ПР 11 – X123 – ХХ УХЛЗ				12	1200x800x200
ПР 11 – X124 – ХХ УХЛЗ		+			1500x800x200

X, ХХ – см. структуру условного обозначения * - указан максимально возможный ток расцепителя вводного автомата для данной марки ПР 11.

** - указаны максимальные габаритные размеры щитов навесного и напольного исполнений; - для щитов утопленного исполнения указаны максимальные размеры ниши (их при заказе рекомендуется уточнять)

- в связи с применением в шкафах различных систем заземления, а также из-за использования автоматических выключателей различных марок габаритные размеры могут быть изменены в меньшую сторону.